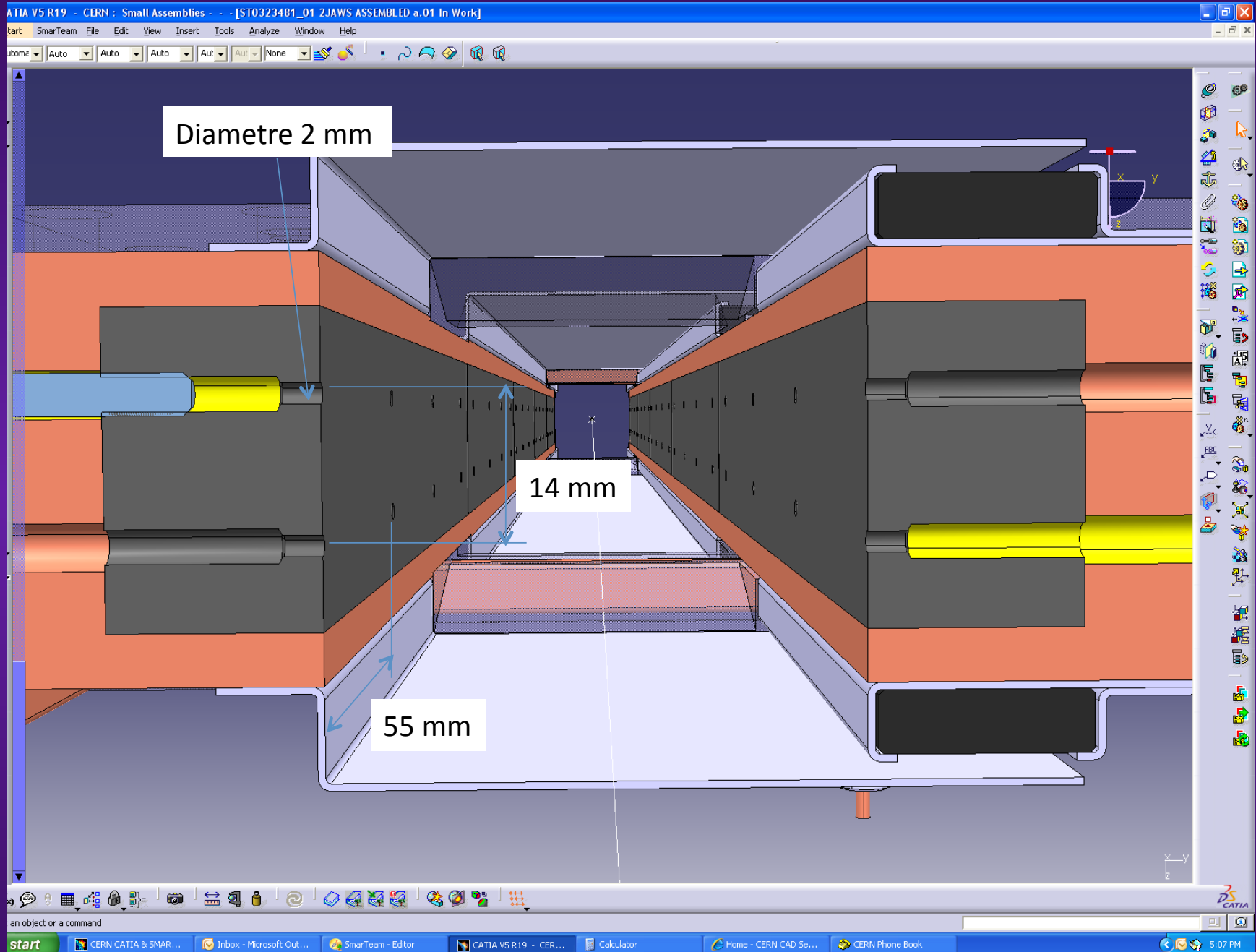


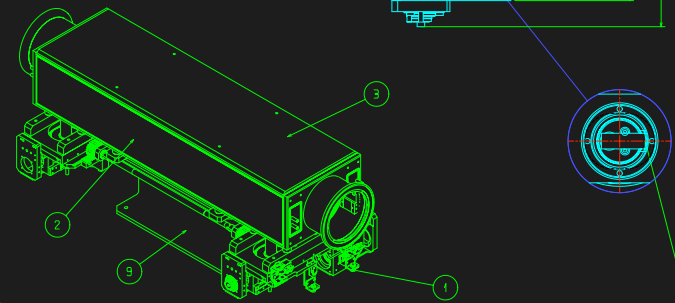
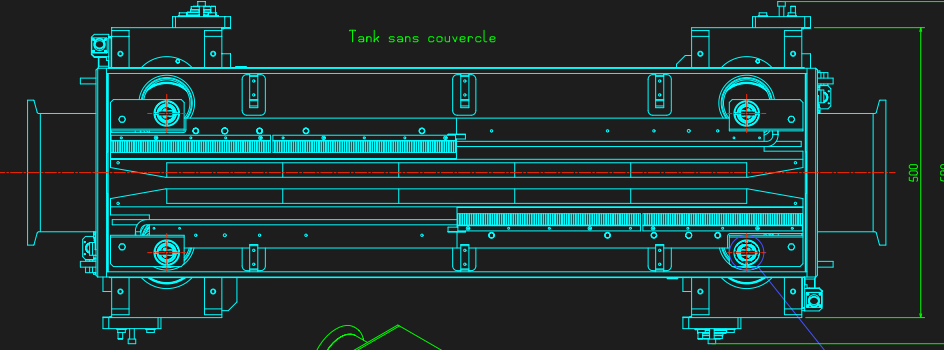
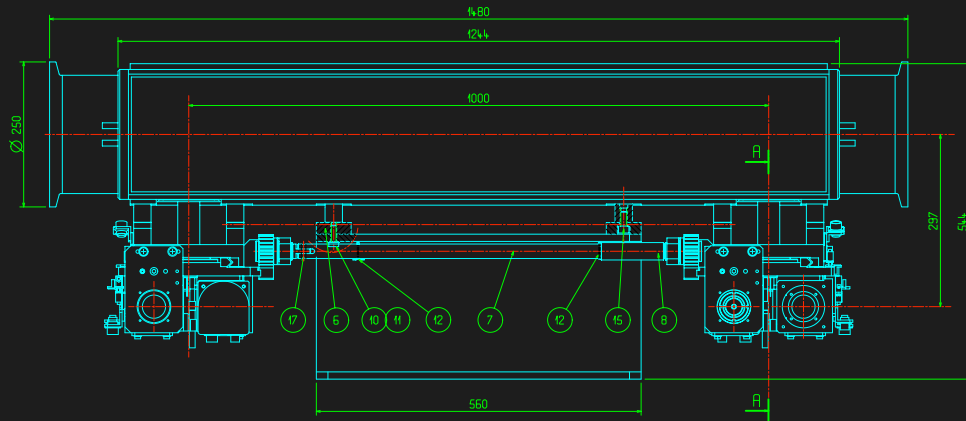
DISCUSSION ON OUTGASSING HOLES IN TUNGSTEN TCTVB AND DS COLLIMATOR (15/12/2010)

Elias Métral and Marc Timmins

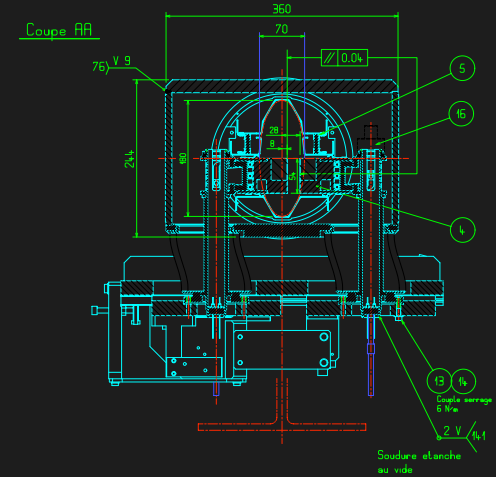
- ◆ **Question: Outgassing holes envisaged for DS collimator. Similar design for TCTVB Tungsten collimator.**
- ◆ **Answer: OK (as the holes are small, 2 mm diameter).**



TCTVB (1/3)



Mettre en contact l'écrou serré (0,5 Nm), puis rabattre la levre de l'écrou dans le fente de l'axe
Place the nut without tightening prevent nut from turning by folding lip.



Parallélisme 40 microns entre blocs uniquement sur butées externes
ISO 2768-mK
Ref: T0002536M0 dont T0002537M0

REF	DESCRIPTION	QNT	UNIT	REMARKS	REVIZION
A	Parallèles pin Ø 8 h6 x 24		Hard steel	DN 6325	
	Support cylind. Ø 8 h6 x 24		Ac. frepne	60 HRc	
1	Butée				
1	Double serrage écrou	10		LHCTCS...0903	
A	Hexagonal socket headless HD25		St. steel A4		
	Vis CHC M2 x 25		Ac. Inox A4		
2A	Spring lock washer M2	10	St. steel		
	Rondelle ressort à bac M2		Ac. Inox		
3A	Hexagonal socket headless M6 x 10		St. steel A4	ISO 3506	
	Vis CHC M6 x 10		Ac. Inox A4	ISO 3506	
4	Cutter pin Ø 16 x 40	12	Zinc steel	DN 94	
	Double fixation Ø 16 x 40		Alu 2024		
4	Plain washer M10	11	St. steel		
	Rondelle plate M10		Ac. Inox		
4	Hexagonal screw M10 x 30	10	St. steel A4		
	Vis hexagonale M10 x 30		Ac. Inox A4		
1	Transport support				
	Support transport	9		LHCTCS...0121	
1	Socket sole plate				
	Double sealer plate	8		LHCTLIA999	
1	Table sole				
2	Axe de liaison platine	7		LHCTLIA989	
2	Support spacer	6			
	Entretoise support	6		LHCTLIA920	
1	to assembly				
1	Assemblage Interieur	5		LHCTLIA900	
2	Block and contact RF assembly				
	Ensemble bloc et contact RF	4		LHCTTVB000	
1	Tank cover				
	Couvercle tank	3		LHCTLIA955	
1	Ass. Tank - bellows				
	Ens. Tank - soufflets	2		LHCTLIA956	
2	Table assembly				
	Ensemble platine	1		LHCTLIA903	
REVISION	DESCRIPTION	QNT	UNIT	REMARKS	REVIZION
REV/ASS					
REV/CLASS					
REV/CLASS	TEMPERARY COLLIMATOR REPAIR KIT		SIZE	REVISED	D. PERRE
	TCTVB COLLIMATOR		1:1	CONTROLLED	A. INTARELLI
	TANK ASSEMBLY			RELEASED	D. AMERLE
	COLLIMATEUR TCTVB			CONTROLLED	
	ENSEMBLE TANK			CONTROLLED	
				REVISED/RELEASED	
REVISED BY					
PROJECT ENGINEER	EXECUTION	REV		LHCTTVB0001	REV

REVISIONS
1. A BUREAU H. PERREY
2. A BUREAU H. PERREY
3. A BUREAU H. PERREY
4. A BUREAU H. PERREY
5. A BUREAU H. PERREY
6. A BUREAU H. PERREY
7. A BUREAU H. PERREY
8. A BUREAU H. PERREY
9. A BUREAU H. PERREY
10. A BUREAU H. PERREY
11. A BUREAU H. PERREY
12. A BUREAU H. PERREY
13. A BUREAU H. PERREY
14. A BUREAU H. PERREY
15. A BUREAU H. PERREY
16. A BUREAU H. PERREY
17. A BUREAU H. PERREY
18. A BUREAU H. PERREY
19. A BUREAU H. PERREY
20. A BUREAU H. PERREY
21. A BUREAU H. PERREY
22. A BUREAU H. PERREY
23. A BUREAU H. PERREY
24. A BUREAU H. PERREY
25. A BUREAU H. PERREY
26. A BUREAU H. PERREY
27. A BUREAU H. PERREY
28. A BUREAU H. PERREY
29. A BUREAU H. PERREY
30. A BUREAU H. PERREY
31. A BUREAU H. PERREY
32. A BUREAU H. PERREY
33. A BUREAU H. PERREY
34. A BUREAU H. PERREY
35. A BUREAU H. PERREY
36. A BUREAU H. PERREY
37. A BUREAU H. PERREY
38. A BUREAU H. PERREY
39. A BUREAU H. PERREY
40. A BUREAU H. PERREY
41. A BUREAU H. PERREY
42. A BUREAU H. PERREY
43. A BUREAU H. PERREY
44. A BUREAU H. PERREY
45. A BUREAU H. PERREY
46. A BUREAU H. PERREY
47. A BUREAU H. PERREY
48. A BUREAU H. PERREY
49. A BUREAU H. PERREY
50. A BUREAU H. PERREY
51. A BUREAU H. PERREY
52. A BUREAU H. PERREY
53. A BUREAU H. PERREY
54. A BUREAU H. PERREY
55. A BUREAU H. PERREY
56. A BUREAU H. PERREY
57. A BUREAU H. PERREY
58. A BUREAU H. PERREY
59. A BUREAU H. PERREY
60. A BUREAU H. PERREY
61. A BUREAU H. PERREY
62. A BUREAU H. PERREY
63. A BUREAU H. PERREY
64. A BUREAU H. PERREY
65. A BUREAU H. PERREY
66. A BUREAU H. PERREY
67. A BUREAU H. PERREY
68. A BUREAU H. PERREY
69. A BUREAU H. PERREY
70. A BUREAU H. PERREY
71. A BUREAU H. PERREY
72. A BUREAU H. PERREY
73. A BUREAU H. PERREY
74. A BUREAU H. PERREY
75. A BUREAU H. PERREY
76. A BUREAU H. PERREY
77. A BUREAU H. PERREY
78. A BUREAU H. PERREY
79. A BUREAU H. PERREY
80. A BUREAU H. PERREY
81. A BUREAU H. PERREY
82. A BUREAU H. PERREY
83. A BUREAU H. PERREY
84. A BUREAU H. PERREY
85. A BUREAU H. PERREY
86. A BUREAU H. PERREY
87. A BUREAU H. PERREY
88. A BUREAU H. PERREY
89. A BUREAU H. PERREY
90. A BUREAU H. PERREY
91. A BUREAU H. PERREY
92. A BUREAU H. PERREY
93. A BUREAU H. PERREY
94. A BUREAU H. PERREY
95. A BUREAU H. PERREY
96. A BUREAU H. PERREY
97. A BUREAU H. PERREY
98. A BUREAU H. PERREY
99. A BUREAU H. PERREY
100. A BUREAU H. PERREY

IND.	DATE	REV/NOM	ZONE	MODIFICATION
A		BUREAU H. PERREY		Change arbre de liaison platine

TCTVB (2/3)

DESSIN, RUGOSITÉ, TOLÉRANCES
SELON NORME ISO
DRAUGHTING
ALSO TO ISO STANDARD

PROJECTION

DEGRADATION CLARENCE D'UN
BASEAN...
LA RÉFÉRENCE NUCLEAIRE
L'UNION EUROPEENNE
L'UNION EUROPEENNE

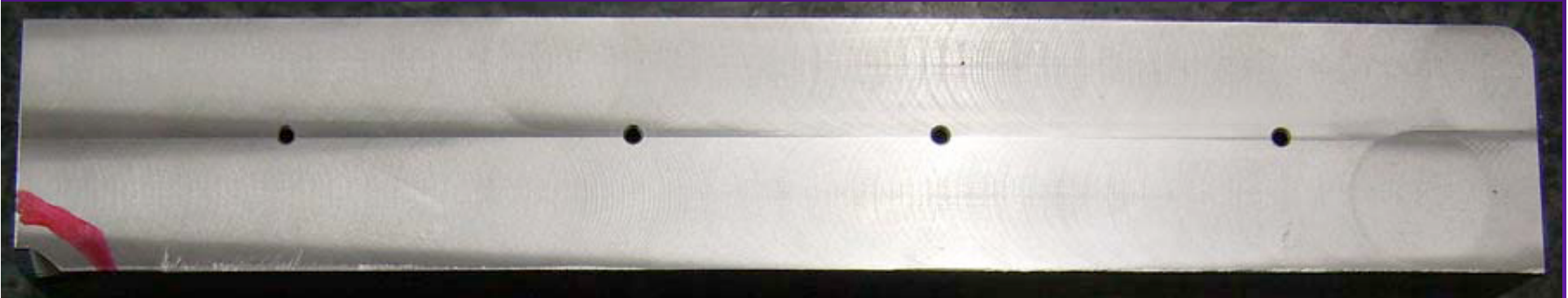
Ce dessin ne peut être utilisé à des fins commerciales sans autorisation écrite.
This drawing may not be used for commercial purposes without written authorisation.

IND.	DATE	NOM/NAME	ZONE	MODIFICATION
A	2007-08-20	R. PERRET		Ajouter chamfrein de 1 mm

$Ra1,5$ ($Ra0,8$)
 $\pm 0,2$
 Ref: T0002227MQ
 ISO 2768-mK
 ISO 13715

QUANT	BLOCK	POS	MAT.	OBSERVATIONS	REF.CERN
1	Tungsten		Inermet IT 180		
DESCRIPTION: Tertiary collimator, metallic ENS./ASS. LHCCTVB0002 SENS/S.ASS. TCTVB COLLIMATOR BLOCK CENTRAL TUNGSTEN BLOCK BLOC COLLIMATEUR TCTVB BLOC TUNGSTENE CENTRAL					
		ECHELLE SCALE: 1:1		DES/DRA. R. PERRET 2007-07-05 CONTROLLED A. BERTAPELLI 2007-08-30 RELEASED O. ABERLE 2007-08-31 APPROVED LHCCT, TOLL... SPECOLL000, T000, T0002466PL REPLACE/REPLACES	
RELEASED BY: PROJECT ENGINEER FOR EXECUTION				QAC: LHCCTVB0010 SIZE INH: 3 A	

TCTVB (3/3)



4 holes, with a diameter of 2 mm, have been drilled for outgassing reasons