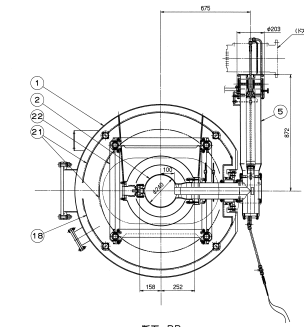
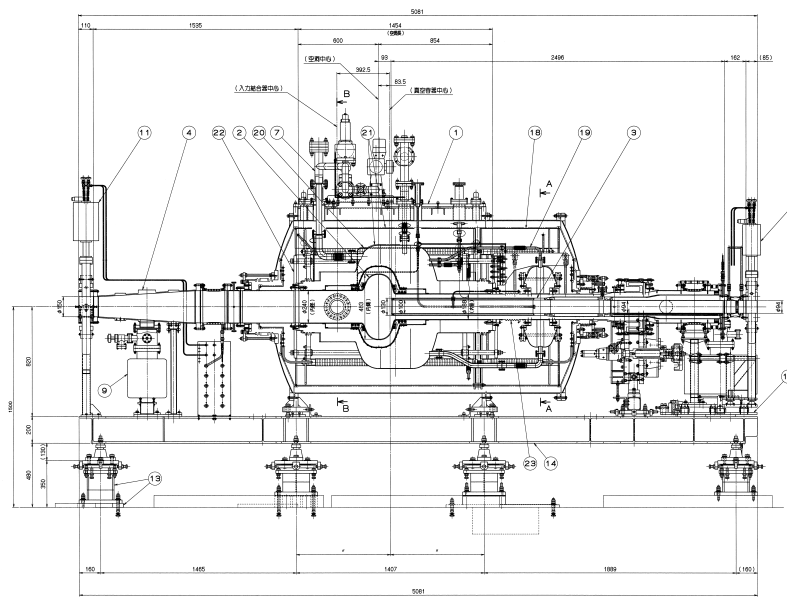
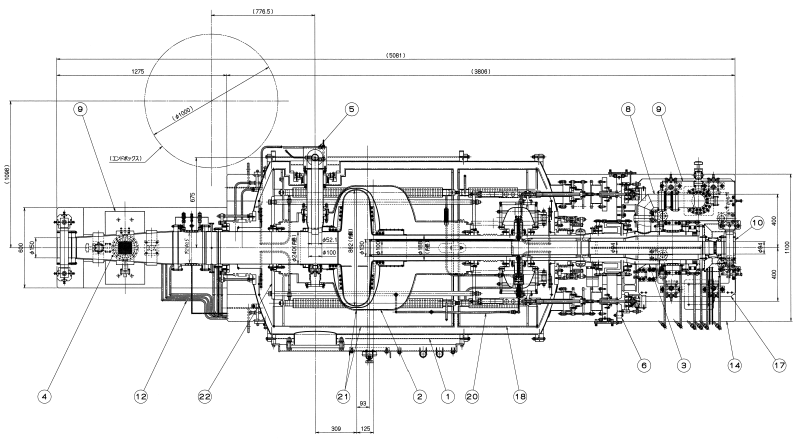


断面 AA



断面 BB



**注意事項**  
 1. 本図は、E3-15124に準拠して作成する。  
 2. 図面上に不明な点がある場合は、必ず図面に示した寸法と仕様を厳格に守る。  
 3. 図面に示した寸法と仕様と異なる場合は、必ず図面に示した寸法と仕様を厳格に守る。  
 4. 図面に示した寸法と仕様と異なる場合は、必ず図面に示した寸法と仕様を厳格に守る。

| 図番  | 品名            | 材料 | 単位 | 数量 | 備考 |
|-----|---------------|----|----|----|----|
| 01  | 高エネルギー加速器研究機構 |    |    |    |    |
| 02  | 加速器工学部        |    |    |    |    |
| 03  | 加速器工学部        |    |    |    |    |
| 04  | 加速器工学部        |    |    |    |    |
| 05  | 加速器工学部        |    |    |    |    |
| 06  | 加速器工学部        |    |    |    |    |
| 07  | 加速器工学部        |    |    |    |    |
| 08  | 加速器工学部        |    |    |    |    |
| 09  | 加速器工学部        |    |    |    |    |
| 10  | 加速器工学部        |    |    |    |    |
| 11  | 加速器工学部        |    |    |    |    |
| 12  | 加速器工学部        |    |    |    |    |
| 13  | 加速器工学部        |    |    |    |    |
| 14  | 加速器工学部        |    |    |    |    |
| 15  | 加速器工学部        |    |    |    |    |
| 16  | 加速器工学部        |    |    |    |    |
| 17  | 加速器工学部        |    |    |    |    |
| 18  | 加速器工学部        |    |    |    |    |
| 19  | 加速器工学部        |    |    |    |    |
| 20  | 加速器工学部        |    |    |    |    |
| 21  | 加速器工学部        |    |    |    |    |
| 22  | 加速器工学部        |    |    |    |    |
| 23  | 加速器工学部        |    |    |    |    |
| 24  | 加速器工学部        |    |    |    |    |
| 25  | 加速器工学部        |    |    |    |    |
| 26  | 加速器工学部        |    |    |    |    |
| 27  | 加速器工学部        |    |    |    |    |
| 28  | 加速器工学部        |    |    |    |    |
| 29  | 加速器工学部        |    |    |    |    |
| 30  | 加速器工学部        |    |    |    |    |
| 31  | 加速器工学部        |    |    |    |    |
| 32  | 加速器工学部        |    |    |    |    |
| 33  | 加速器工学部        |    |    |    |    |
| 34  | 加速器工学部        |    |    |    |    |
| 35  | 加速器工学部        |    |    |    |    |
| 36  | 加速器工学部        |    |    |    |    |
| 37  | 加速器工学部        |    |    |    |    |
| 38  | 加速器工学部        |    |    |    |    |
| 39  | 加速器工学部        |    |    |    |    |
| 40  | 加速器工学部        |    |    |    |    |
| 41  | 加速器工学部        |    |    |    |    |
| 42  | 加速器工学部        |    |    |    |    |
| 43  | 加速器工学部        |    |    |    |    |
| 44  | 加速器工学部        |    |    |    |    |
| 45  | 加速器工学部        |    |    |    |    |
| 46  | 加速器工学部        |    |    |    |    |
| 47  | 加速器工学部        |    |    |    |    |
| 48  | 加速器工学部        |    |    |    |    |
| 49  | 加速器工学部        |    |    |    |    |
| 50  | 加速器工学部        |    |    |    |    |
| 51  | 加速器工学部        |    |    |    |    |
| 52  | 加速器工学部        |    |    |    |    |
| 53  | 加速器工学部        |    |    |    |    |
| 54  | 加速器工学部        |    |    |    |    |
| 55  | 加速器工学部        |    |    |    |    |
| 56  | 加速器工学部        |    |    |    |    |
| 57  | 加速器工学部        |    |    |    |    |
| 58  | 加速器工学部        |    |    |    |    |
| 59  | 加速器工学部        |    |    |    |    |
| 60  | 加速器工学部        |    |    |    |    |
| 61  | 加速器工学部        |    |    |    |    |
| 62  | 加速器工学部        |    |    |    |    |
| 63  | 加速器工学部        |    |    |    |    |
| 64  | 加速器工学部        |    |    |    |    |
| 65  | 加速器工学部        |    |    |    |    |
| 66  | 加速器工学部        |    |    |    |    |
| 67  | 加速器工学部        |    |    |    |    |
| 68  | 加速器工学部        |    |    |    |    |
| 69  | 加速器工学部        |    |    |    |    |
| 70  | 加速器工学部        |    |    |    |    |
| 71  | 加速器工学部        |    |    |    |    |
| 72  | 加速器工学部        |    |    |    |    |
| 73  | 加速器工学部        |    |    |    |    |
| 74  | 加速器工学部        |    |    |    |    |
| 75  | 加速器工学部        |    |    |    |    |
| 76  | 加速器工学部        |    |    |    |    |
| 77  | 加速器工学部        |    |    |    |    |
| 78  | 加速器工学部        |    |    |    |    |
| 79  | 加速器工学部        |    |    |    |    |
| 80  | 加速器工学部        |    |    |    |    |
| 81  | 加速器工学部        |    |    |    |    |
| 82  | 加速器工学部        |    |    |    |    |
| 83  | 加速器工学部        |    |    |    |    |
| 84  | 加速器工学部        |    |    |    |    |
| 85  | 加速器工学部        |    |    |    |    |
| 86  | 加速器工学部        |    |    |    |    |
| 87  | 加速器工学部        |    |    |    |    |
| 88  | 加速器工学部        |    |    |    |    |
| 89  | 加速器工学部        |    |    |    |    |
| 90  | 加速器工学部        |    |    |    |    |
| 91  | 加速器工学部        |    |    |    |    |
| 92  | 加速器工学部        |    |    |    |    |
| 93  | 加速器工学部        |    |    |    |    |
| 94  | 加速器工学部        |    |    |    |    |
| 95  | 加速器工学部        |    |    |    |    |
| 96  | 加速器工学部        |    |    |    |    |
| 97  | 加速器工学部        |    |    |    |    |
| 98  | 加速器工学部        |    |    |    |    |
| 99  | 加速器工学部        |    |    |    |    |
| 100 | 加速器工学部        |    |    |    |    |