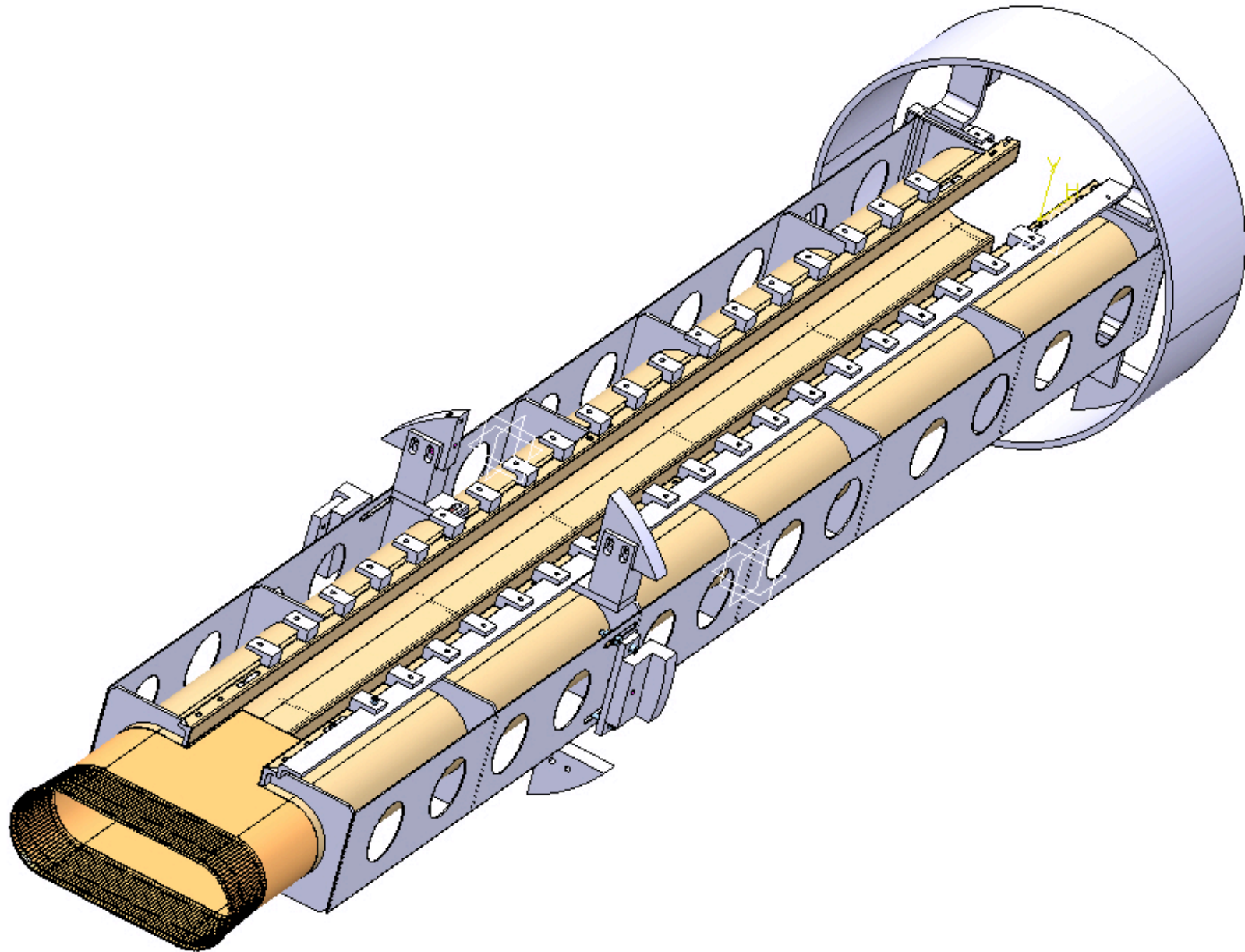


Modifications for spare TDI8 for 2012 (TDI2 should hopefully be OK...)

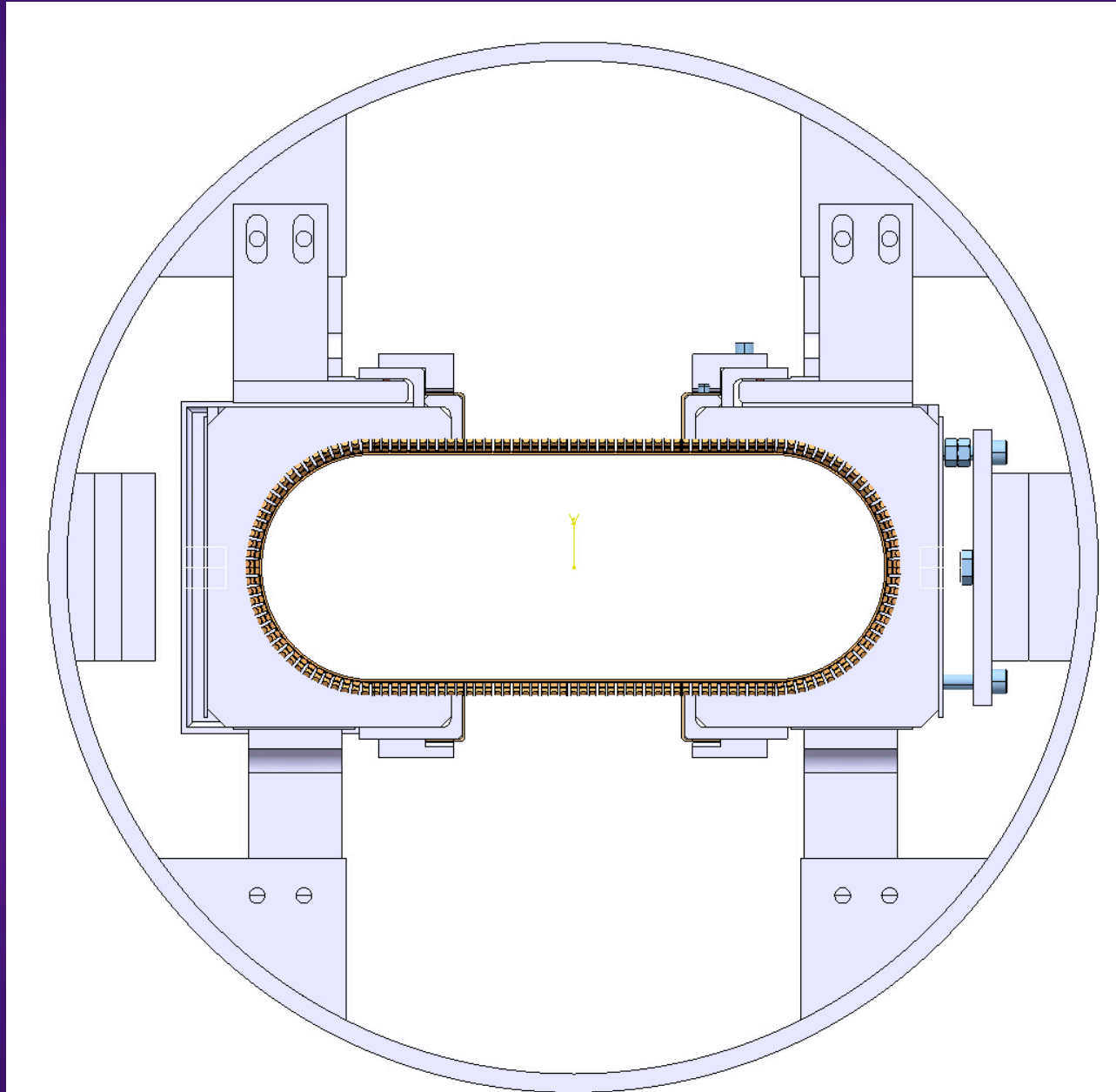
Elias Métral

- ◆ **Meeting with Vincent Maire, Frederic Loprete, Oliver Aberle and Vincent Baglin on Friday 17/02/2012 => Want to add a rigid support around the “soft” copper**
- ◆ **Should be ready for ~ May**

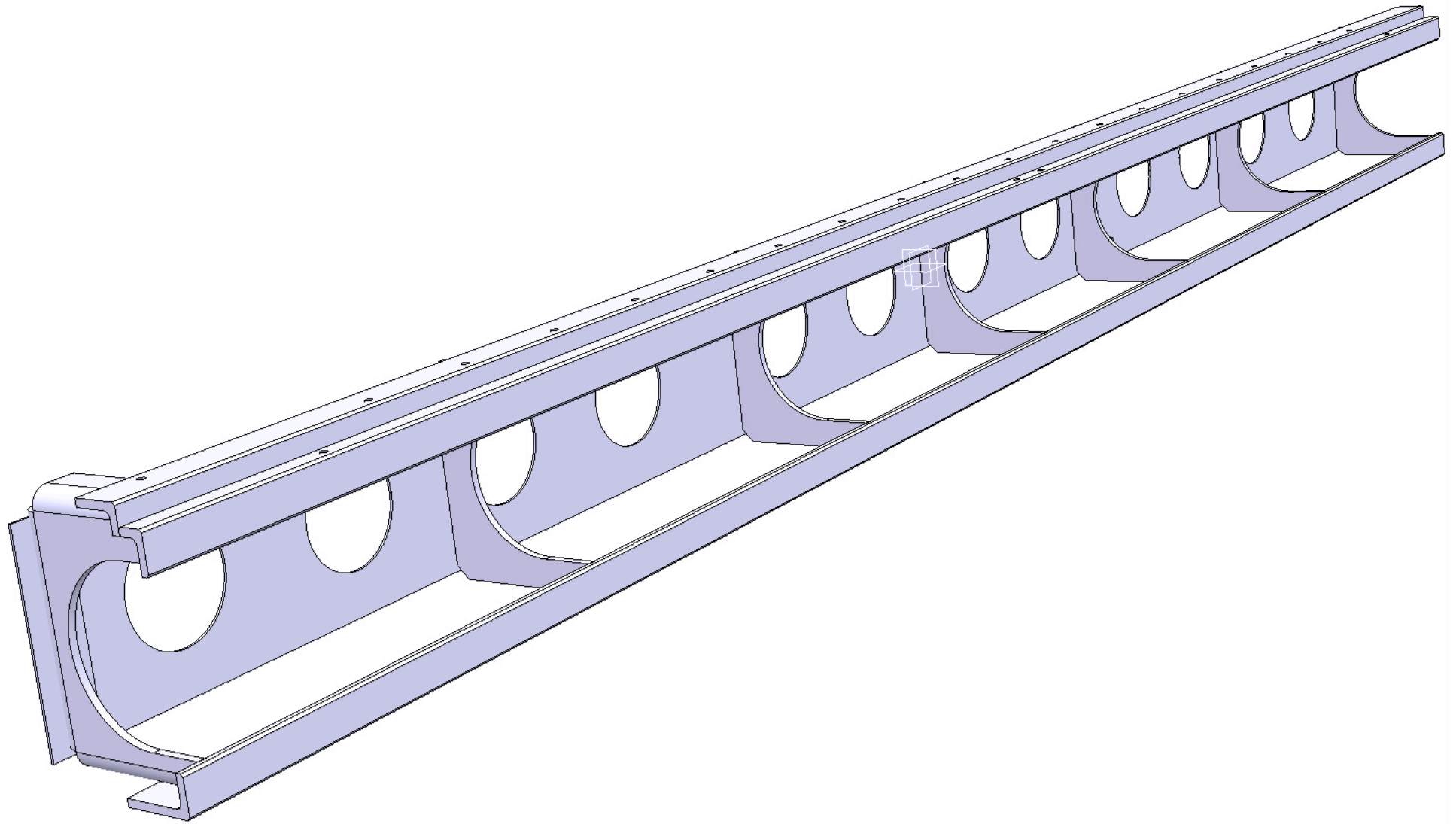
Some pictures (1/10)



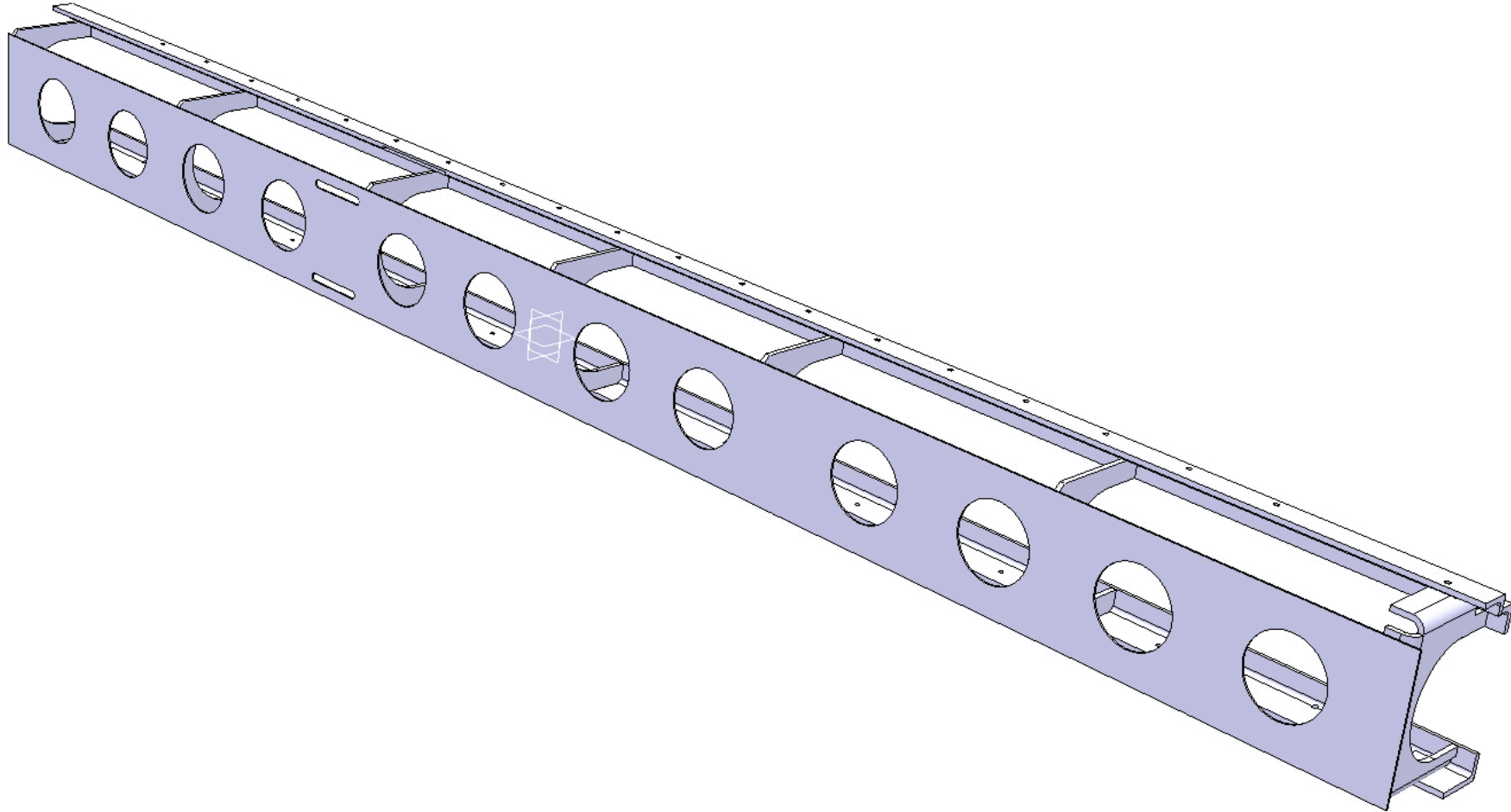
Some pictures (2/10)



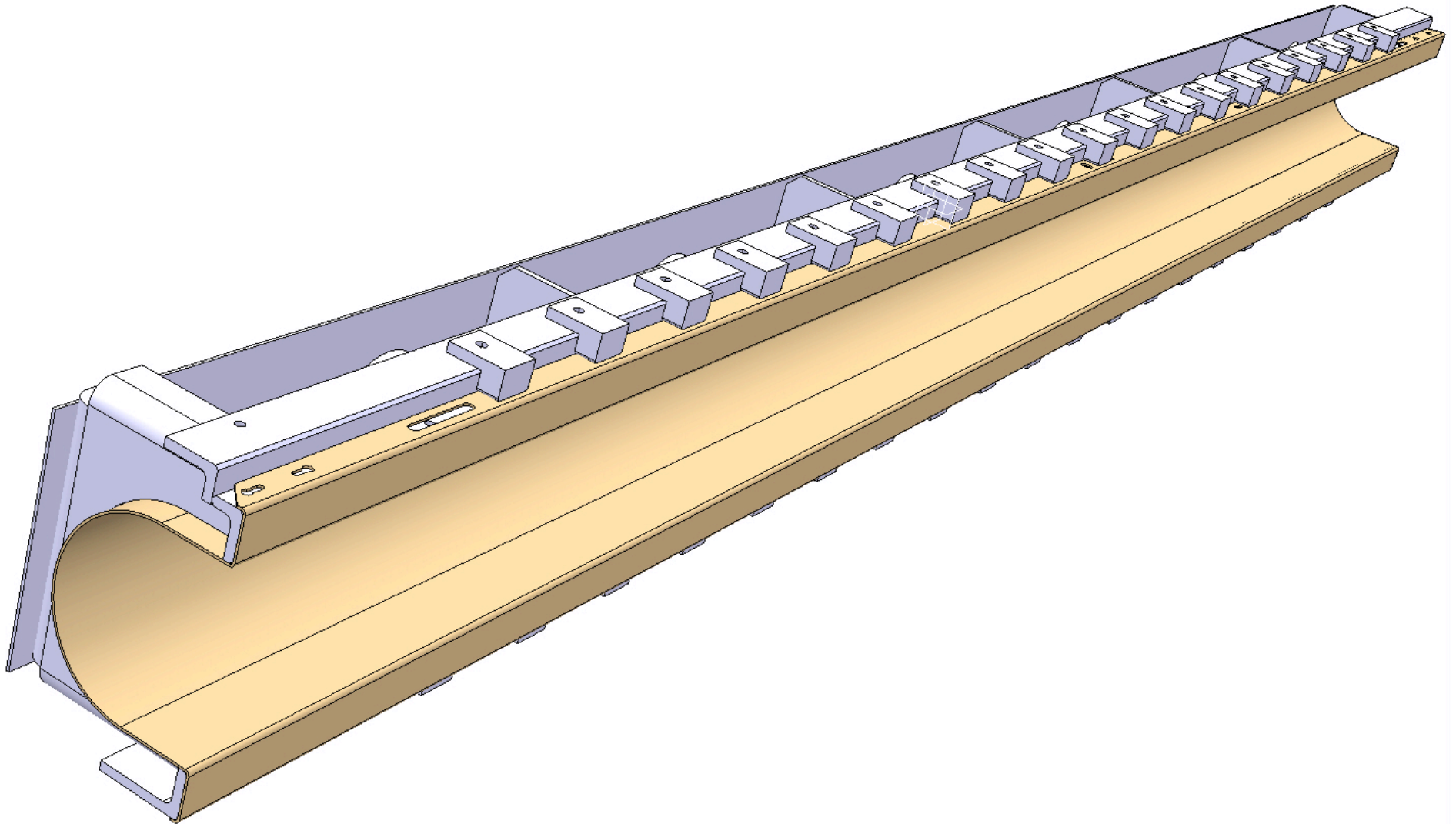
Some pictures (3/10)



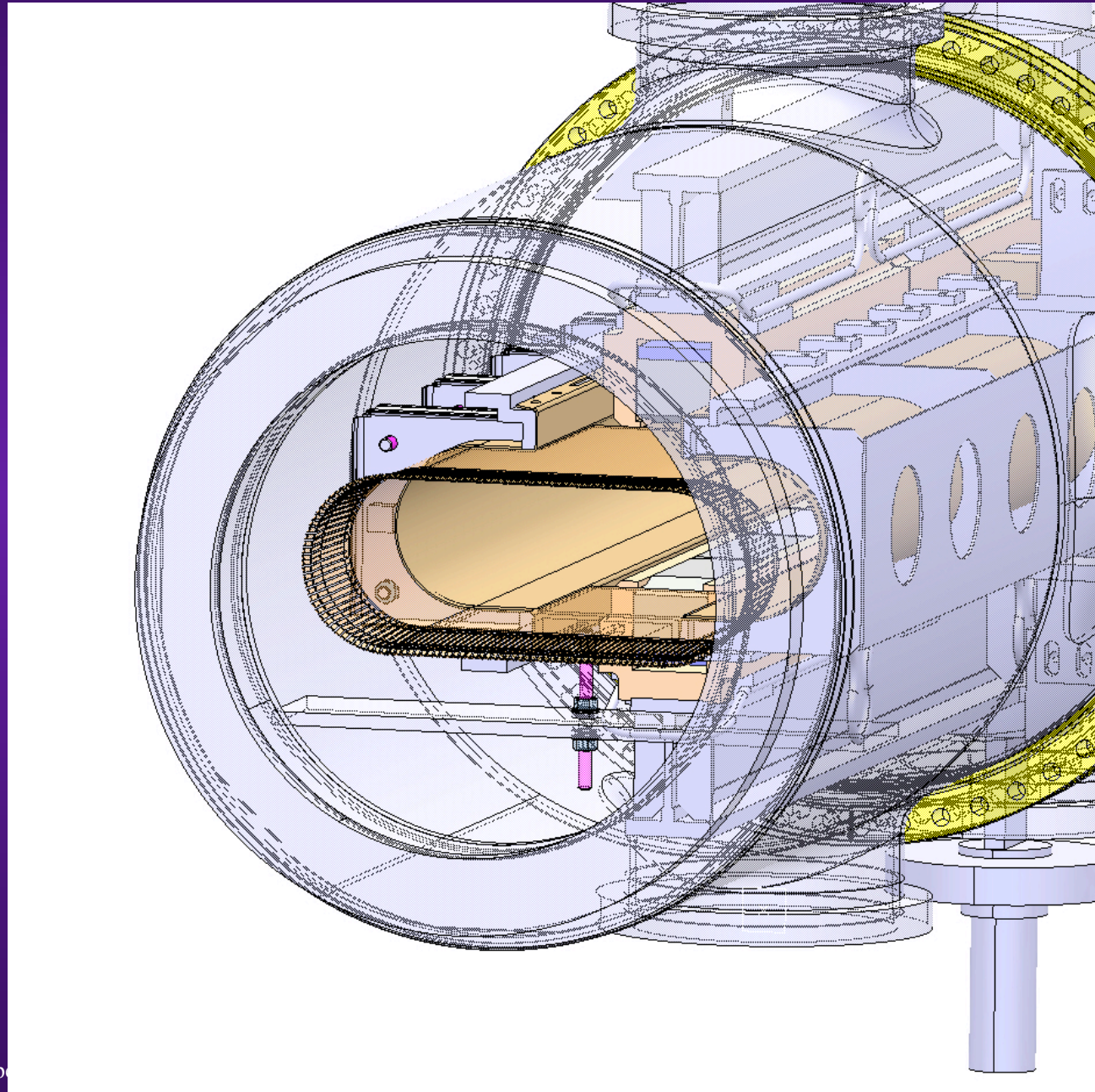
Some pictures (4/10)



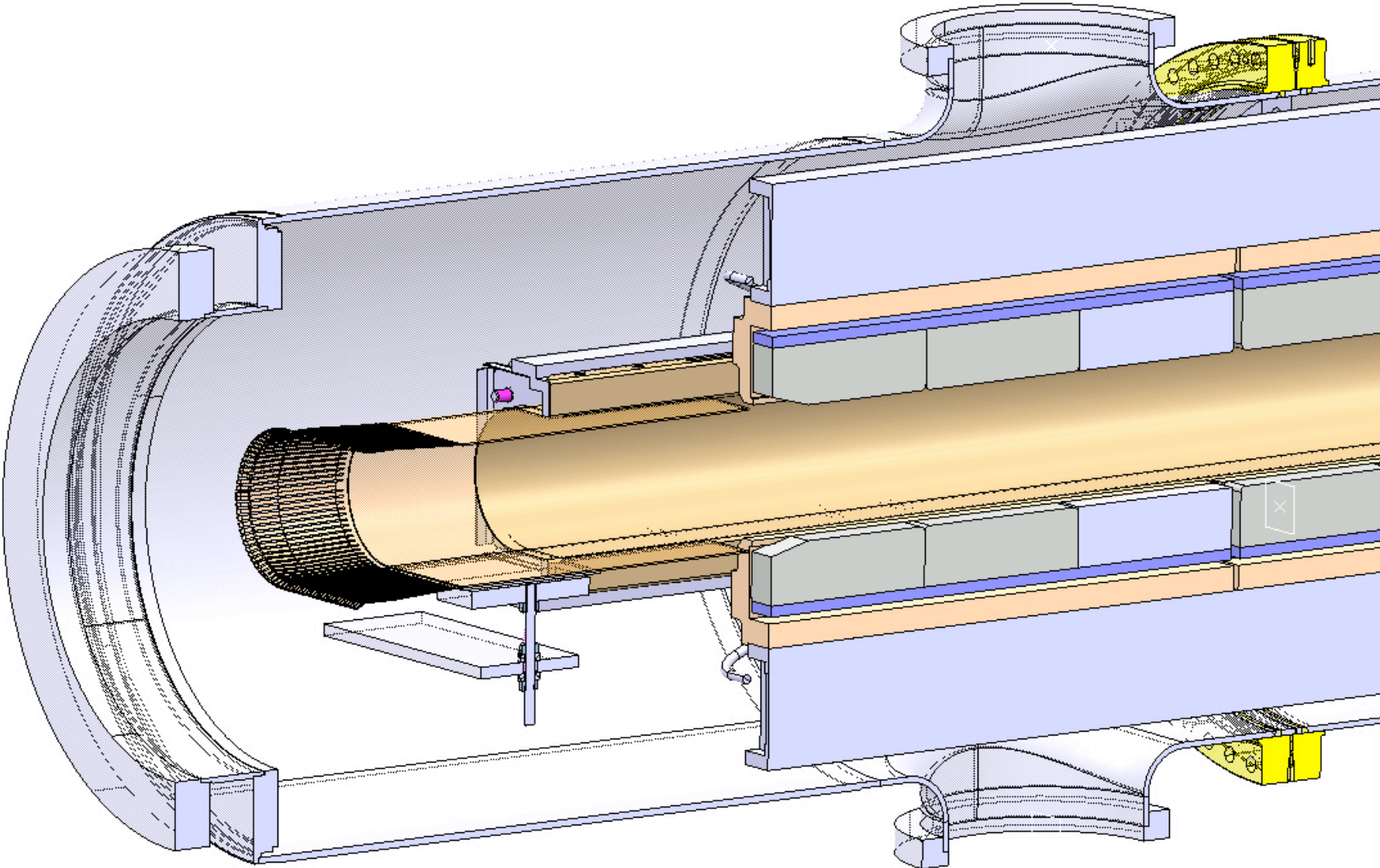
Some pictures (5/10)



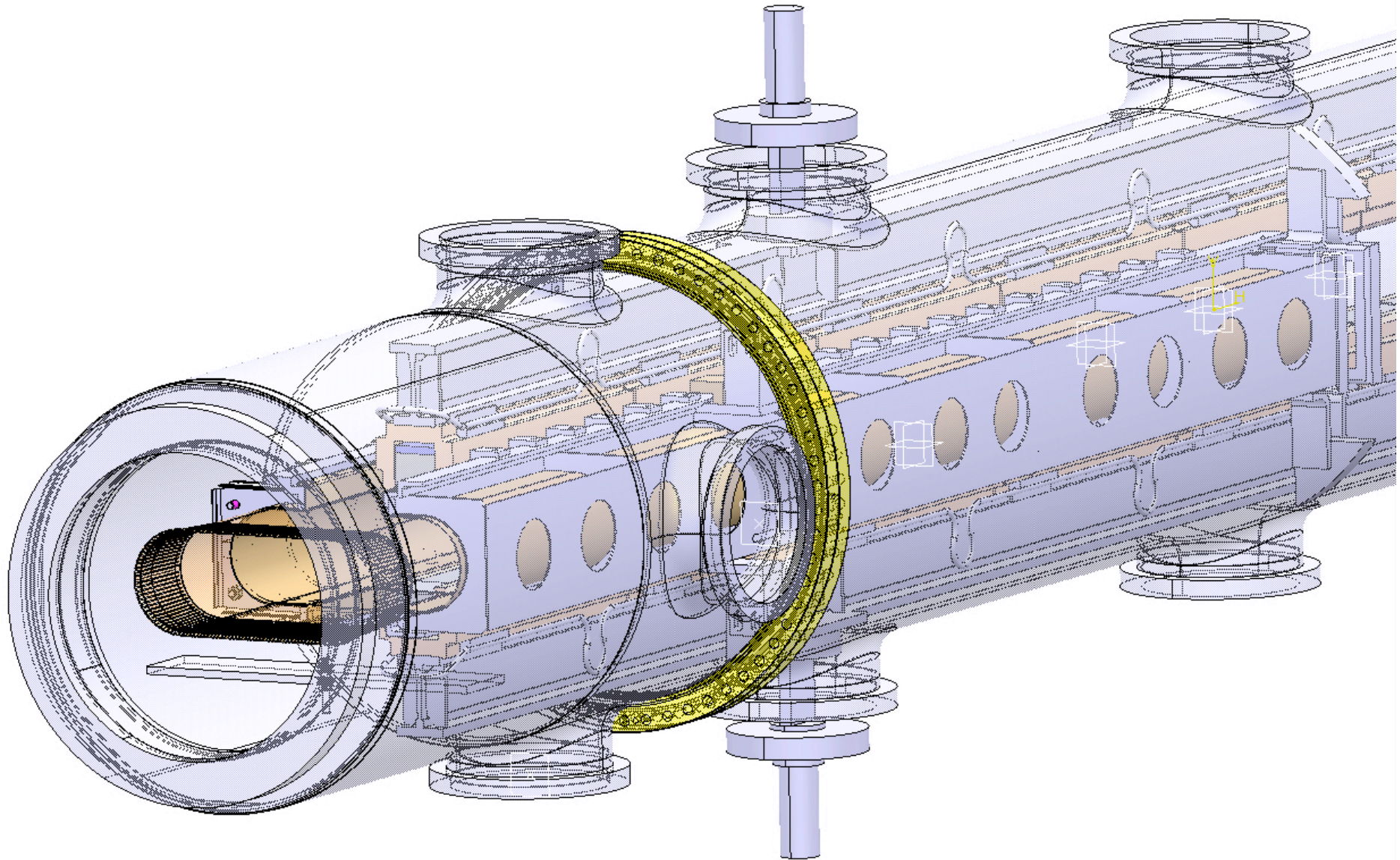
Some pictures (6/10)



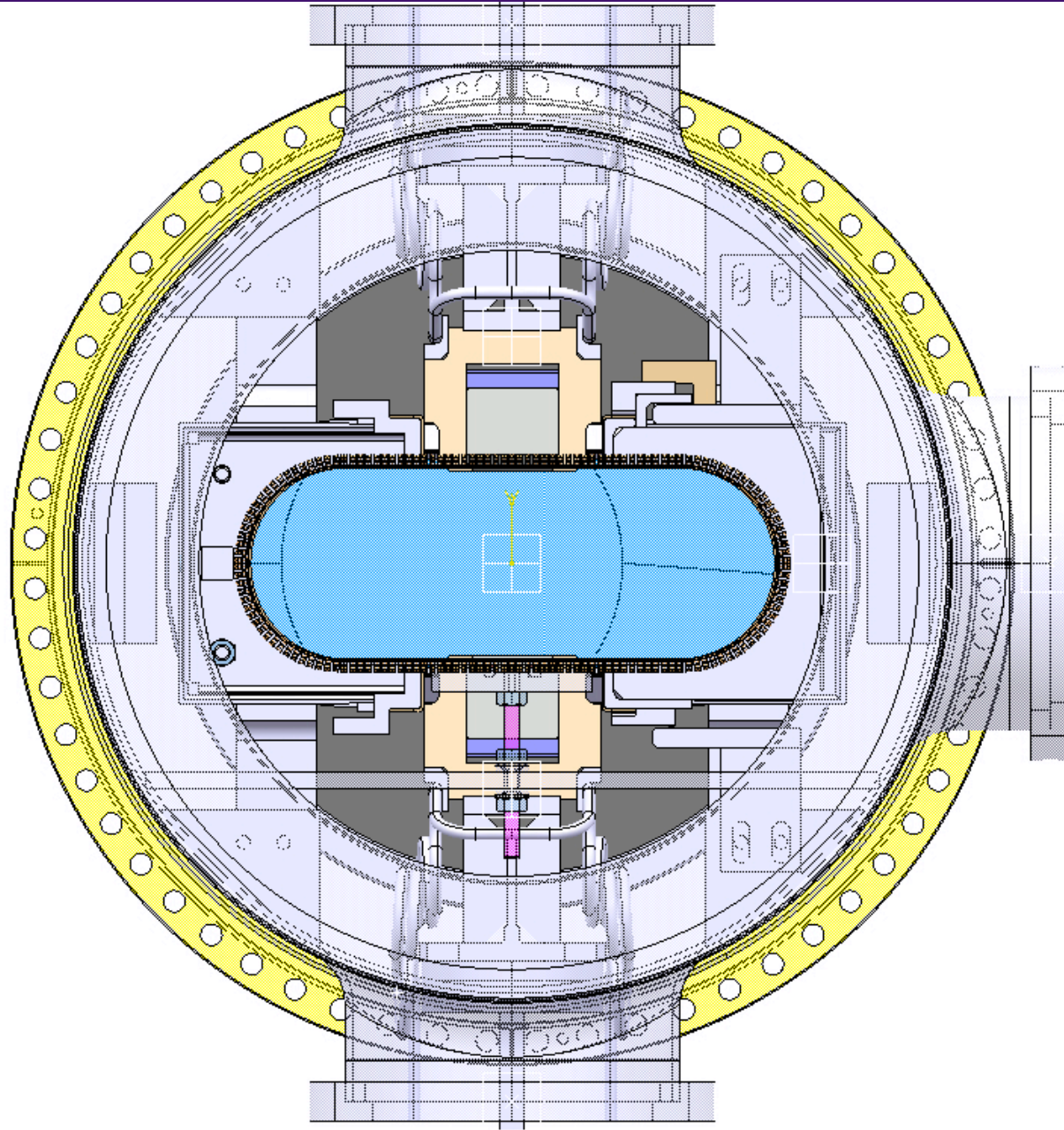
Some pictures (7/10)



Some pictures (8/10)



Some pictures (9/10)



Some pictures (10/10)

- ◆ **Recent email from Vincent Maire (29/02/12): Pour des raisons de fabrication, on a remplacé la tôle arrière avec les trous par deux longerons en haut et en bas**

